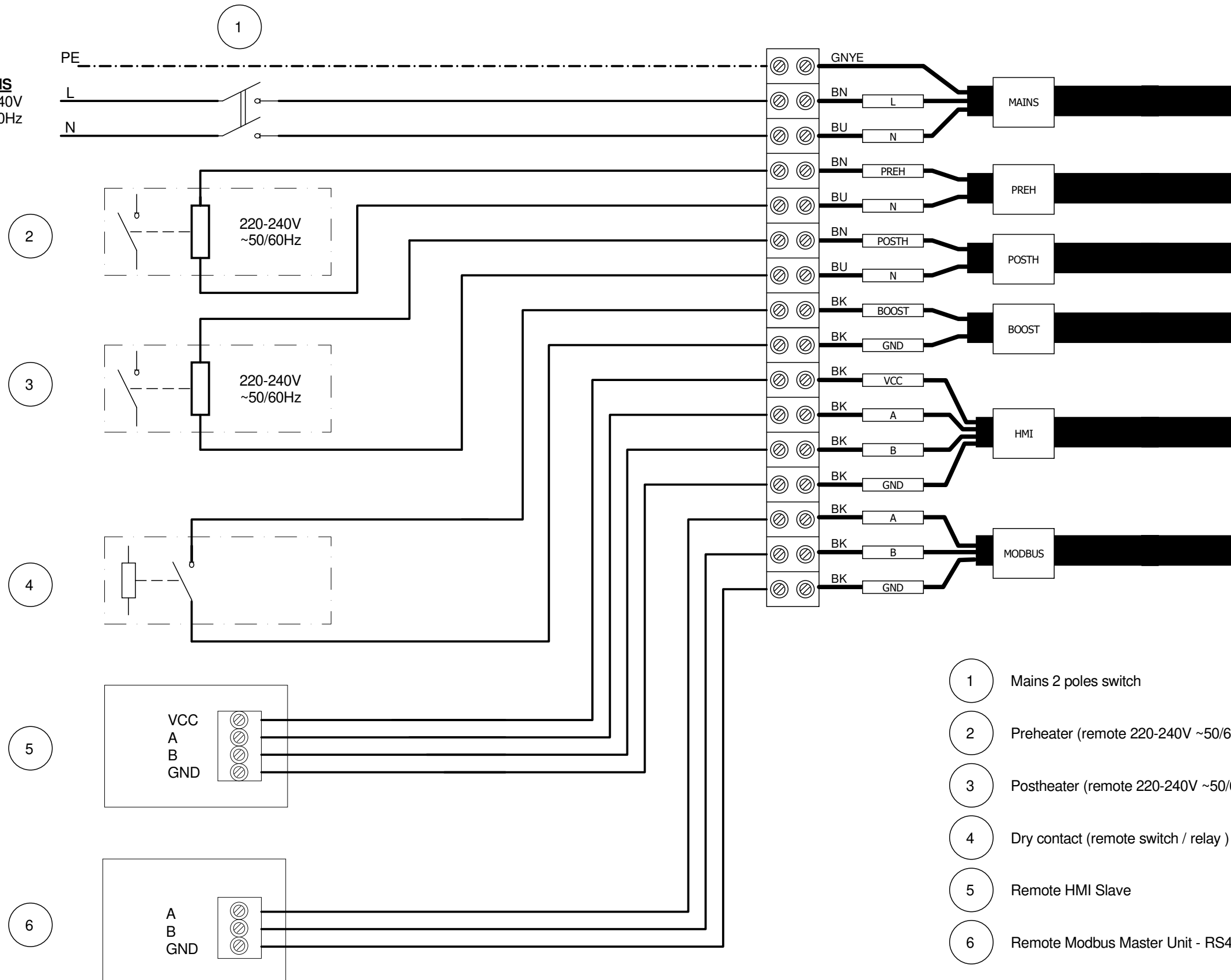


MAINS
220-240V
~50/60Hz



- 1 Mains 2 poles switch
- 2 Preheater (remote 220-240V ~50/60Hz relay coil)
- 3 Postheater (remote 220-240V ~50/60Hz relay coil)
- 4 Dry contact (remote switch / relay)
- 5 Remote HMI Slave
- 6 Remote Modbus Master Unit - RS485

Wires color code
BK=black
BU=blu
BN=brown
GNYE=yellow/green
RD=red
WH=white
YE=yellow

	Materiale	Colore	Nome Commerciale
	Trattamento superficiale / Termico	Rugosità generale	Codice fornitore
Data emissione revisione 07/06/2019	Data: 19/09/2019 Disegn: RS/UT Controllo: Visto:	Fornitore	Volume [mm3] Peso [g] Densità [g/mm3] Scala
Ninfeo N. 209/23	Quote senza indicazione di tolleranza secondo norma ISO 22768-1		
Descrizione Mod 220-240V ~50/60Hz	Grado precisione ISO 2768-M		
	Descrizione VORT HR 450 AVEL D Wiring diagram		
Codice Grezzo	Disegno N. E960489C	1/1	
	Codice Finito 9.993.000.489		

This drawing is property of VORTICE ELETTROSOCIALI S.p.A. Without the written permission of VORTICE ELETTROSOCIALI S.p.A. the drawing may not be used to construct the object represented, nor be shown to third parties or otherwise reproduced. VORTICE ELETTROSOCIALI S.p.A. will protect exclusivity rights under the law.